

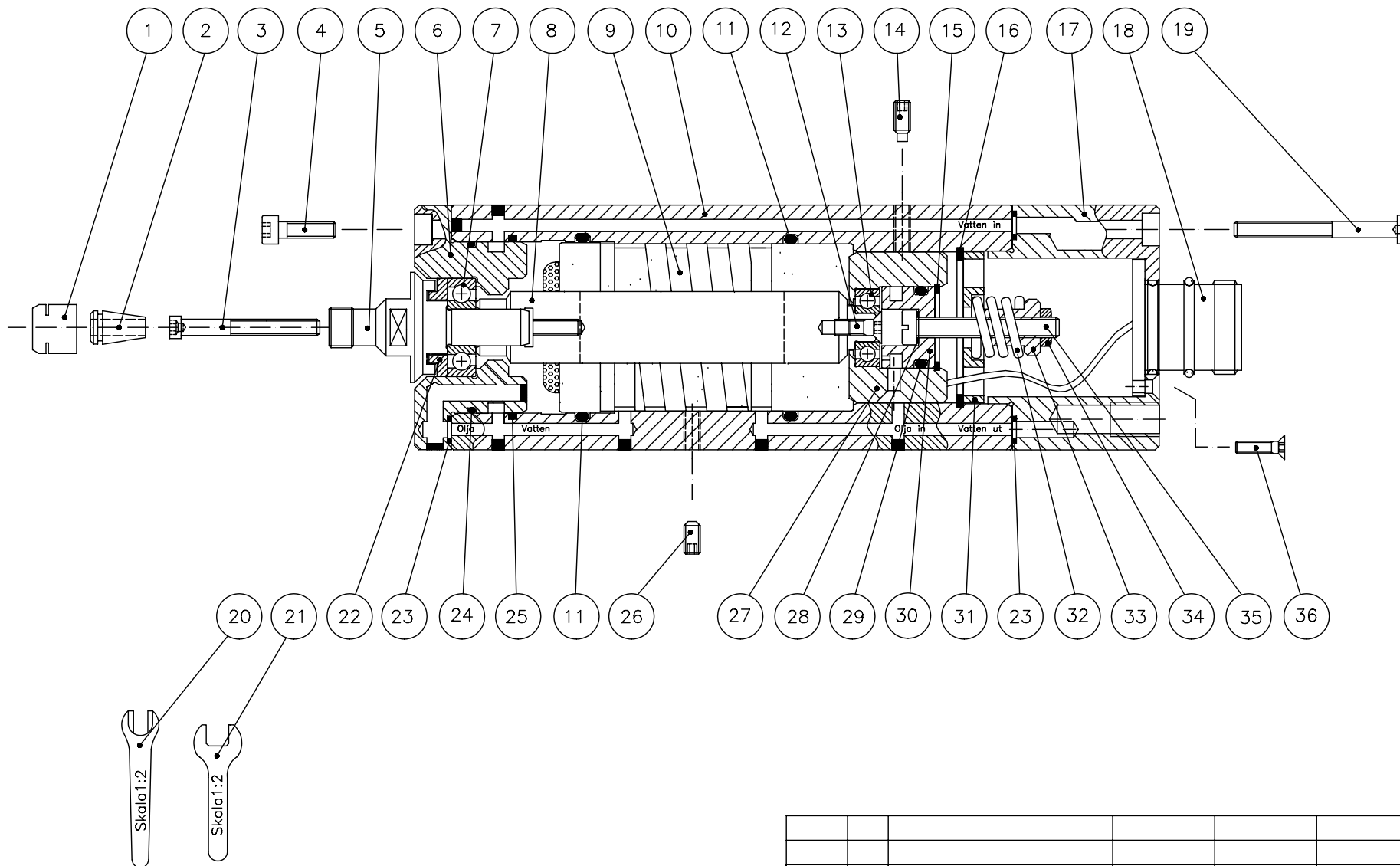
Generell tolerans
SS-ISO 2768-1 mK

Generell ytjämnhet 3,2
Där ej annat anges ✓ Ra

Vyplacering
⊕

Alla skarpa
kanter brytes

Nr	Ant	Ändring	Datum	Inf	Godk



Det.nr	Ant	Benämning			Material	Dimension	Anmärkning	
Konstr	Ritad	Kop	Kontr	Stand	Godk	Skala	Ersätter	Ersatt av
	T.J.					1:1		
							Filnamn 21001-90 Ritning.nr	Datum 040123
Sprängskiss styckelista Spindel S21-90								