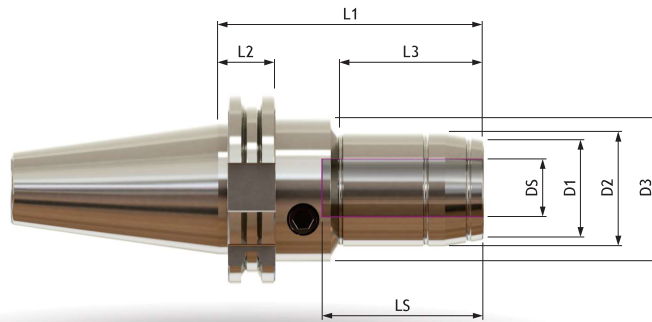


# HYDROCHUCKS

ISO 7388 / DIN 69871

HCF / HCF+



For chuck with Plus-membrane, specify + after art.no

D5 Ømm	Mount type.	D1 Ømm	D2 Ømm	D3 Ømm	L1 mm	L2 mm	L3 mm	L5 mm	Art.no
<b>6</b>	ISO 40	21,5	26	49,5	80,5	19,1	29,5	37,5	<b>54800</b>
	ISO 50	21,5	26	48	87	19,1	43,5	37,5	<b>56630</b>
<b>8</b>	ISO 40	23,5	28	49,5	80,5	19,1	30	37,5	<b>54801</b>
	ISO 50	23,5	28	48	87	19,1	43,5	37,5	<b>56631</b>
<b>10</b>	ISO 40	25,5	30	49,5	80,5	19,1	31	42,5	<b>54802</b>
	ISO 50	25,5	30	48	87	19,1	43,5	42,5	<b>56632</b>
<b>12</b>	ISO 40	27,5	32	49,5	80,5	19,1	31,5	47,5	<b>54803</b>
	ISO 45	27,5	32	48	87	19,1	44,5	47,5	<b>56803</b>
	ISO 50	27,5	32	48	87	19,1	44,5	47,5	<b>56633</b>
<b>14</b>	ISO 40	27,5	32	49,5	80,5	19,1	31,5	47,5	<b>54804</b>
	ISO 50	29,5	32	48	87	19,1	44,5	47,5	<b>56634</b>
<b>16</b>	ISO 40	34,5	38	49,5	80,5	19,1	33	51	<b>54805</b>
	ISO 50	33,5	38	48	87	19,1	47,5	52,5	<b>56635</b>
<b>18</b>	ISO 40	38	42	49,5	80,5	19,1	34	51	<b>54806</b>
	ISO 50	35,5	40	48	87	19,1	47,5	52,5	<b>56636</b>
<b>20</b>	ISO 40	38	42	49,5	80,5	19,1	34	51	<b>54807</b>
	ISO 45	37,5	42	48	87	19,1	47,5	52,5	<b>56807</b>
	ISO 50	37,5	42	48	87	19,1	47,5	52,5	<b>56637</b>
<b>25</b>	ISO 40	43,5	48	48	91	19,1	71	55	<b>56628</b>
	ISO 50	43,5	48	48	91	19,1	71	55	<b>56638</b>
<b>32</b>	ISO 40	55,5	60	70	120	19,1	57	65	<b>56629</b>
	ISO 50	55,5	60	70	100	19,1	57	65	<b>56639</b>
<b>40 *</b>	ISO 50	65	70	70	105	19,1	86	70	<b>56113+</b>

= dimension compatible with reduction sleeve.

\* = Ø40 is only available with ISO-50 and Plus-membrane.

Other dimensions with ISO-45 on request.