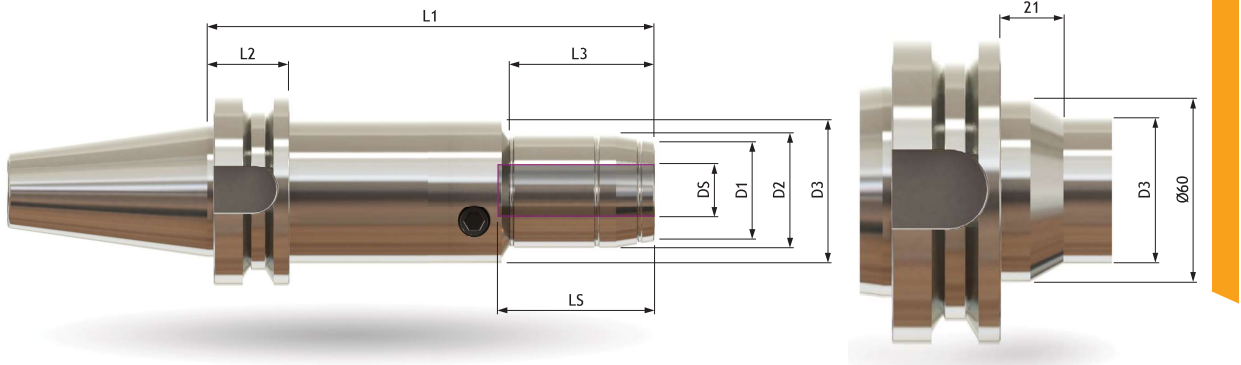


# HYDROCHUCKS

BT-MAS

HCFL / HCFL+



BT 50 Ø6 - Ø25 appearance

For chuck with Plus-membrane, specify + after art.no

D5 Ømm	Mount type.	D1 Ømm	D2 Ømm	D3 Ømm	L1 mm	L2 mm	L3 mm	L5 mm	Art.no
<b>6</b>	BT 40	21,5	26	48	135	27	43,5	37,5	<b>56720</b>
	BT 40	21,5	26	48	135 - 485	27	43,5	37,5	▲
	BT 50	21,5	26	48	160	38	43,5	37,5	<b>56730</b>
	BT 50	21,5	26	48	160 - 445	38	43,5	37,5	▲
<b>8</b>	BT 40	23,5	28	48	135	27	43,5	37,5	<b>56721</b>
	BT 40	23,5	28	48	135 - 485	27	43,5	37,5	▲
	BT 50	23,5	28	48	160	38	43,5	37,5	<b>56731</b>
	BT 50	23,5	28	48	160 - 445	38	43,5	37,5	▲
<b>10</b>	BT 40	25,5	30	48	135	27	43,5	42,5	<b>56722</b>
	BT 40	25,5	30	48	135 - 485	27	43,5	42,5	▲
	BT 50	25,5	30	48	160	38	43,5	42,5	<b>56732</b>
	BT 50	25,5	30	48	160 - 445	38	43,5	42,5	▲
<b>12</b> ▲	BT 40	27,5	32	48	135	27	44,5	47,5	<b>56723</b>
	BT 40	27,5	32	48	135 - 485	27	44,5	47,5	▲
	BT 50	27,5	32	48	160	38	44,5	47,5	<b>56733</b>
	BT 50	27,5	32	48	160 - 445	38	44,5	47,5	▲
<b>14</b>	BT 40	29,5	34	48	135	27	44,5	47,5	<b>56724</b>
	BT 40	29,5	34	48	135 - 485	27	44,5	47,5	▲
	BT 50	29,5	34	48	160	38	44,5	47,5	<b>56734</b>
	BT 50	29,5	34	48	160 - 445	38	44,5	47,5	▲
<b>16</b>	BT 40	33,5	38	48	135	27	47,5	52,5	<b>56725</b>
	BT 40	33,5	38	48	135 - 485	27	47,5	52,5	▲
	BT 50	33,5	38	48	160	38	47,5	52,5	<b>56735</b>
	BT 50	33,5	38	48	160 - 445	38	47,5	52,5	▲

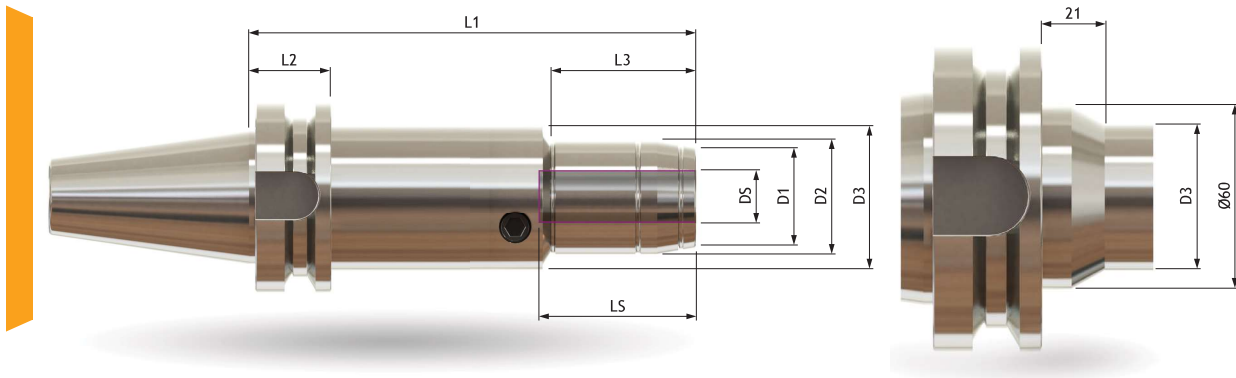
▲ = dimension compatible with reduction sleeve.

▲ = Specify art.no / L1 on order (L1 = length of your choice).

# HYDROCHUCKS

BT-MAS

HCFL / HCFL+



BT 50 Ø6 - Ø25 appearance

For chuck with Plus-membrane, specify + after art.no

DS Ømm	Mount type.	D1 Ømm	D2 Ømm	D3 Ømm	L1 mm	L2 mm	L3 mm	LS mm	Art.no
<b>18</b>	BT 40	35,5	40	48	135	27	47,5	52,5	<b>56726</b>
	BT 40	35,5	40	48	135 - 485	27	47,5	52,5	▲
	BT 50	35,5	40	48	160	38	47,5	52,5	<b>56736</b>
	BT 50	35,5	40	48	160 - 445	38	47,5	52,5	▲
<b>20</b> ▲	BT 40	37,5	42	48	135	27	47,5	52,5	<b>56727</b>
	BT 40	37,5	42	48	135 - 485	27	47,5	52,5	▲
	BT 50	37,5	42	48	160	38	47,5	52,5	<b>56737</b>
	BT 50	37,5	42	48	160 - 445	38	47,5	52,5	▲
<b>25</b>	BT 40	43,5	48	48	139	27	111	55	<b>56728</b>
	BT 40	43,5	48	48	139 - 485	27	-----	55	▲
	BT 50	43,5	48	48	164	38	105	55	<b>56738</b>
	BT 50	43,5	48	48	164 - 445	38	-----	55	▲
<b>32</b> ▲	BT 40	55,5	60	70	148	27	57	65	<b>56729</b>
	BT 40	55,5	60	70	148 - 485	27	57	65	▲
	BT 50	55,5	60	70	159	38	57	65	<b>56739</b>
	BT 50	55,5	60	70	159 - 445	38	57	65	▲

▲ = dimension compatible with reduction sleeve.

▲ = Specify art.no / L1 on order (L1 - length of your choice).

Choose your own length (L1) of HCFL / HCFL+. Specify Art.no / L1 on order.

