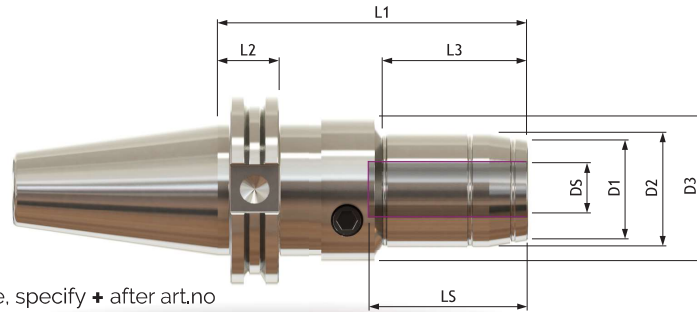


# HYDROCHUCKS

CAT / ASME BS.50

HCF / HCF+



For chuck with Plus-membrane, specify + after art.no

D5 Ømm	Mount type.	D1 Ømm	D2 Ømm	D3 Ømm	L1 mm	L2 mm	L3 mm	L5 mm	Art.no
<b>6</b>	CAT 40	21,5	26	48	105	19,05	43,5	37,5	<b>56470</b>
	CAT 50	21,5	26	48	87	19,05	43,5	37,5	<b>56490</b>
	CAT 50	21,5	26	48	101,6	19,05	43,5	37,5	<b>56480</b>
<b>8</b>	CAT 40	23,5	28	48	105	19,05	43,5	37,5	<b>56471</b>
	CAT 50	23,5	28	48	84	19,05	43,5	37,5	<b>56491</b>
	CAT 50	23,5	28	48	101,6	19,05	43,5	37,5	<b>56481</b>
<b>10</b>	CAT 40	25,5	30	48	105	19,05	43,5	42,5	<b>56472</b>
	CAT 50	25,5	30	48	84	19,05	43,5	42,5	<b>56492</b>
	CAT 50	25,5	30	48	101,6	19,05	43,5	42,5	<b>56482</b>
<b>12</b>	CAT 40	27,5	32	48	105	19,05	43,5	47,5	<b>56473</b>
	CAT 50	27,5	32	48	84	19,05	43,5	47,5	<b>56493</b>
	CAT 50	27,5	32	48	101,6	19,05	43,5	47,5	<b>56483</b>
<b>14</b>	CAT 40	29,5	34	48	105	19,05	44,5	47,5	<b>56474</b>
	CAT 50	29,5	34	48	84	19,05	44,5	47,5	<b>56494</b>
	CAT 50	29,5	34	48	101,6	19,05	44,5	47,5	<b>56484</b>
<b>16</b>	CAT 40	33,5	38	48	105	19,05	47,5	52,5	<b>56475</b>
	CAT 50	33,5	38	48	84	19,05	47,5	52,5	<b>56495</b>
	CAT 50	33,5	38	48	101,6	19,05	47,5	52,5	<b>56485</b>
<b>18</b>	CAT 40	35,5	40	48	105	19,05	47,5	52,5	<b>56476</b>
	CAT 50	35,5	40	48	84	19,05	47,5	52,5	<b>56496</b>
	CAT 50	35,5	40	48	101,6	19,05	47,5	52,5	<b>56486</b>
<b>20</b>	CAT 40	37,5	42	48	105	19,05	47,5	52,5	<b>56477</b>
	CAT 50	37,5	42	48	84	19,05	47,5	52,5	<b>56497</b>
	CAT 50	37,5	42	48	101,6	19,05	47,5	52,5	<b>56487</b>
<b>25</b>	CAT 40	43,5	48	48	109	19,05	89,95	55	<b>56478</b>
	CAT 50	43,5	48	48	91	19,05	82,55	55	<b>56498</b>
	CAT 50	43,5	48	48	105,6	19,05	82,55	55	<b>56488</b>
<b>32</b>	CAT 40	55,5	60	70	120	19,05	57	65	<b>56479</b>
	CAT 50	55,5	60	70	100	19,05	57	65	<b>56499</b>
	CAT 50	55,5	60	70	114,6	19,05	57	65	<b>56489</b>

= dimension compatible with reduction sleeve.