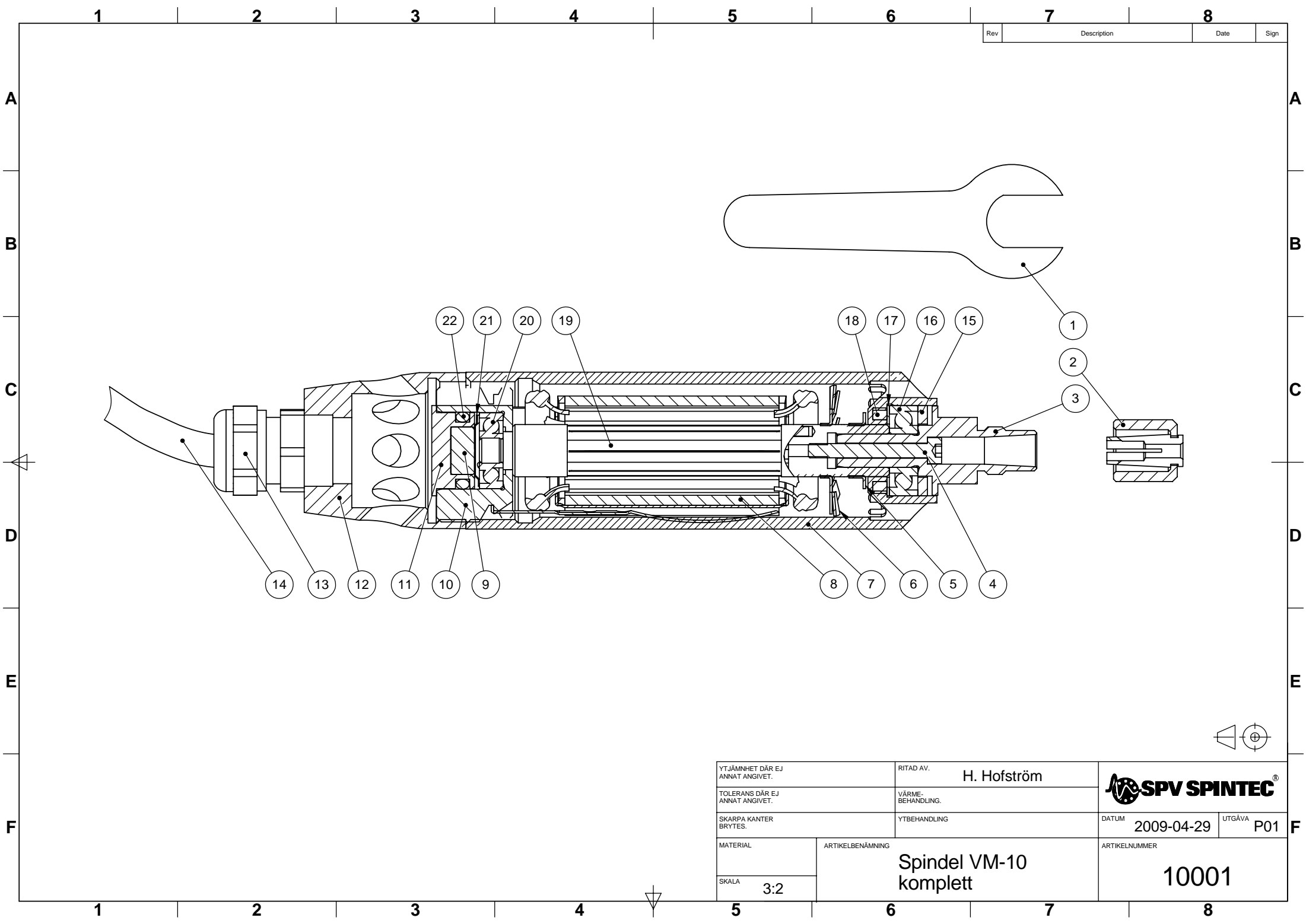



Rev	Description	Date	Sign
-----	-------------	------	------



YTJÄMNHET DÄR EJ ANNAT ANGISET.		RITAD AV. H. Hofström		
TOLERANS DÄR EJ ANNAT ANGISET.		VÄRME- BEHANDLING.		
SKARPA KANTER BRYTES.		YTBEHANDLING	DATUM 2009-04-29	UTGÅVA P01
MATERIAL	ARTIKELBENÄMNING Spindel VM-10 komplett		ARTIKELNUMMER 10001	
SKALA 3:2				