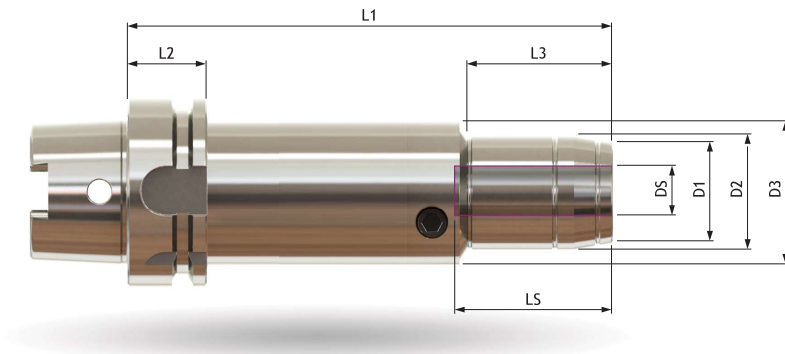


HYDROCHUCKS

HSK-A

HCFL / HCFL+



For chuck with Plus-membrane, specify + after art.no

DS Ømm	Mount type.	D1 Ømm	D2 Ømm	D3 Ømm	L1 mm	L2 mm	L3 mm	L5 mm	Art.no
6	HSK-A63	21,5	26	48	140	26	43,5	37,5	56660
	HSK-A63	21,5	26	48	140 - 515	26	43,5	37,5	▲
	HSK-A80	21,5	26	48	167	26	43,5	37,5	56690
	HSK-A80	21,5	26	48	167 - 510	26	43,5	37,5	▲
	HSK-A100	21,5	26	48	180	29	43,5	37,5	56760
	HSK-A100	21,5	26	48	180 - 500	29	43,5	37,5	▲
8	HSK-A63	23,5	28	48	140	26	43,5	37,5	56661
	HSK-A63	23,5	28	48	140 - 515	26	43,5	37,5	▲
	HSK-A80	23,5	28	48	167	26	43,5	37,5	56691
	HSK-A80	23,5	28	48	167 - 510	26	43,5	37,5	▲
	HSK-A100	23,5	28	48	180	29	43,5	37,5	56761
	HSK-A100	23,5	28	48	180 - 500	29	43,5	37,5	▲
10	HSK-A63	25,5	30	48	140	26	43,5	42,5	56662
	HSK-A63	25,5	30	48	140 - 515	26	43,5	42,5	▲
	HSK-A80	25,5	30	48	167	26	43,5	42,5	56692
	HSK-A80	25,5	30	48	167 - 510	26	43,5	42,5	▲
	HSK-A100	25,5	30	48	180	29	43,5	42,5	56762
	HSK-A100	25,5	30	48	180 - 500	29	43,5	42,5	▲
12 ▲	HSK-A63	27,5	32	48	140	26	44,5	47,5	56663
	HSK-A63	27,5	32	48	140 - 515	26	44,5	47,5	▲
	HSK-A80	27,5	32	48	167	26	44,5	47,5	56693
	HSK-A80	27,5	32	48	167 - 510	26	44,5	47,5	▲
	HSK-A100	27,5	32	48	180	29	44,5	47,5	56763
	HSK-A100	27,5	32	48	180 - 500	29	44,5	47,5	▲

▲ = dimension compatible with reduction sleeve.

▲ = Specify art.no / L1 on order (L1 = length of your choice).

HYDROCHUCKS

HSK-A

HCFL / HCFL+

D5 Ømm	Mount type.	D1 Ømm	D2 Ømm	D3 Ømm	L1 mm	L2 mm	L3 mm	L5 mm	Art.no
14	HSK-A63	29,5	34	48	140	26	44,5	52,5	56664
	HSK-A63	29,5	34	48	140 - 515	26	44,5	52,5	▲
	HSK-A80	29,5	34	48	167	26	44,5	52,5	56694
	HSK-A80	29,5	34	48	167 - 510	26	44,5	52,5	▲
	HSK-A100	29,5	34	48	180	29	44,5	52,5	56764
	HSK-A100	29,5	34	48	180 - 500	29	44,5	52,5	▲
16	HSK-A63	33,5	38	48	140	26	47,5	52,5	56665
	HSK-A63	33,5	38	48	140 - 515	26	47,5	52,5	▲
	HSK-A80	33,5	38	48	167	26	47,5	52,5	56695
	HSK-A80	33,5	38	48	167 - 510	26	47,5	52,5	▲
	HSK-A100	33,5	38	48	180	29	47,5	52,5	56765
	HSK-A100	33,5	38	48	180 - 500	29	47,5	52,5	▲
18	HSK-A63	35,5	40	48	140	26	47,5	52,5	56666
	HSK-A63	35,5	40	48	140 - 515	26	47,5	52,5	▲
	HSK-A80	35,5	40	48	167	26	47,5	52,5	56696
	HSK-A80	35,5	40	48	167 - 510	26	47,5	52,5	▲
	HSK-A100	35,5	40	48	180	29	47,5	52,5	56766
	HSK-A100	35,5	40	48	180 - 500	29	47,5	52,5	▲
20 ▲	HSK-A63	37,5	42	48	140	26	47,5	52,5	56667
	HSK-A63	37,5	42	48	140 - 515	26	47,5	52,5	▲
	HSK-A80	37,5	42	48	167	26	47,5	52,5	56697
	HSK-A80	37,5	42	48	167 - 510	26	47,5	52,5	▲
	HSK-A100	37,5	42	48	180	29	47,5	52,5	56767
	HSK-A100	37,5	42	48	180 - 500	29	47,5	52,5	▲
25	HSK-A63	43,5	48	48	144	26	118	55	56668
	HSK-A63	43,5	48	48	144 - 515	26	-----	55	▲
	HSK-A80	43,5	48	48	171	26	145	55	56698
	HSK-A80	43,5	48	48	171 - 510	26	-----	55	▲
	HSK-A100	43,5	48	48	184	29	155	55	56768
	HSK-A100	43,5	48	48	184 - 500	29	-----	55	▲
32 ▲	HSK-A63	55,5	60	70	193	26	57	65	56669
	HSK-A63	55,5	60	70	153 - 515	26	57	65	▲
	HSK-A80	55,5	60	70	180	26	57	65	56699
	HSK-A80	55,5	60	70	180 - 510	26	57	65	▲
	HSK-A100	55,5	60	70	193	29	57	65	56769
	HSK-A100	55,5	60	70	193 - 500	29	57	65	▲

▲ = dimension compatible with reduction sleeve.

▲ = Specify art.no / L1 on order (L1 = length of your choice).