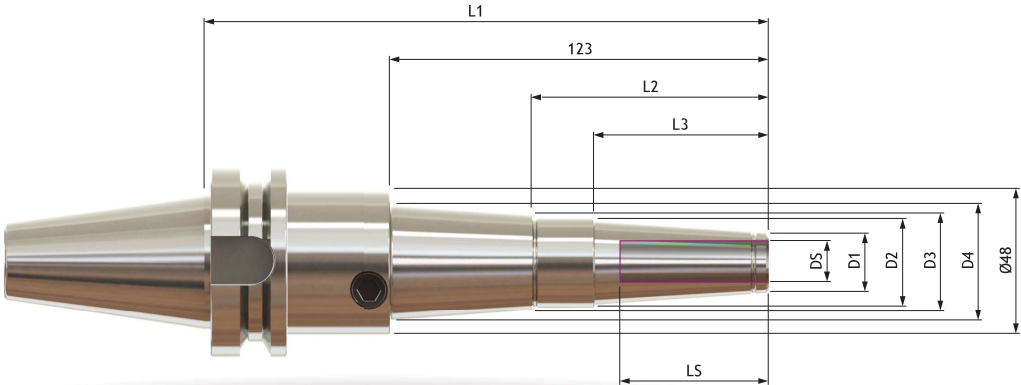


HYDROCHUCKS

BT-MAS

HCPK+



DS Ømm	Mount type.	D1 Ømm	D2 Ømm	D3 Ømm	D4 Ømm	L1 mm	L2 mm	L3 mm	L5 mm	Art.no
12 ▲	BT 40	20	30	32	40,5	185	76,8	57	44	59143+
	BT 40	20	30	32	40,5	225 - 485	76,8	57	44	▲
	BT 50	20	30	32	40,5	196	76,8	57	44	59173+
	BT 50	20	30	32	40,5	236 - 445	76,8	57	44	▲
20 ▲	BT 40	32	39	42	50,5	185	74,8	55	52	59147+
	BT 40	32	39	42	50,5	225 - 485	74,8	55	52	▲
	BT 50	32	39	42	50,5	196	74,8	55	52	59177+
	BT 50	32	39	42	50,5	236 - 445	74,8	55	52	▲

▲ = dimension compatible with reduction sleeve.

▲ = Specify art.no / L1 on order (L1 = length of your choice).

Choose your own length (L1) of HCPK+. Specify Art.no / L1 on order.

