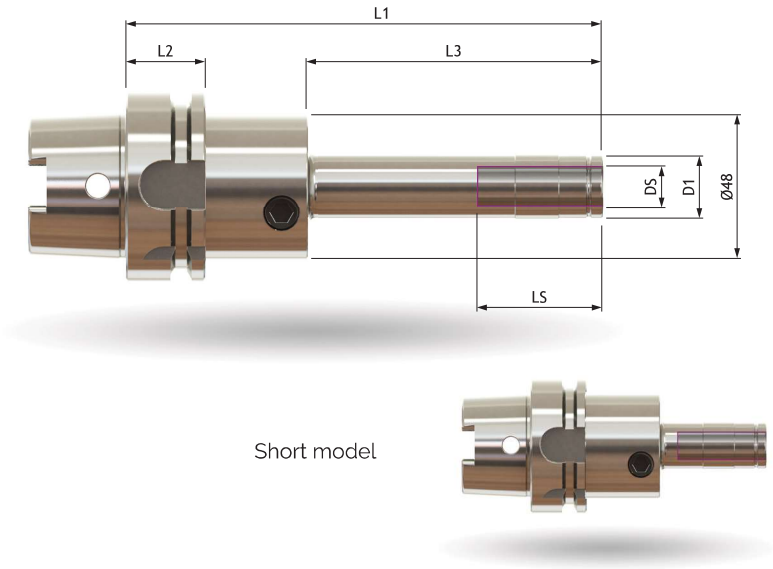


# HYDROCHUCKS

HSK-A

HCP+



D5 Ømm	Mount type.	D1 Ømm	L1 mm	L2 mm	L3 mm	L5 mm	Art.no
12	HSK-A63	22,5	125	26	50	44	59303+
	HSK-A63	22,5	175	26	100	44	59313+
	HSK-A80	22,5	145	26	50	44	59238+
	HSK-A80	22,5	195	26	100	44	59243+
	HSK-A100	22,5	158	29	50	44	59353+
	HSK-A100	22,5	208	29	100	44	59363+

= dimension compatible with reduction sleeve.

Choose your own length (L1) of HCP+. Specify Art.no / L1 on order.

