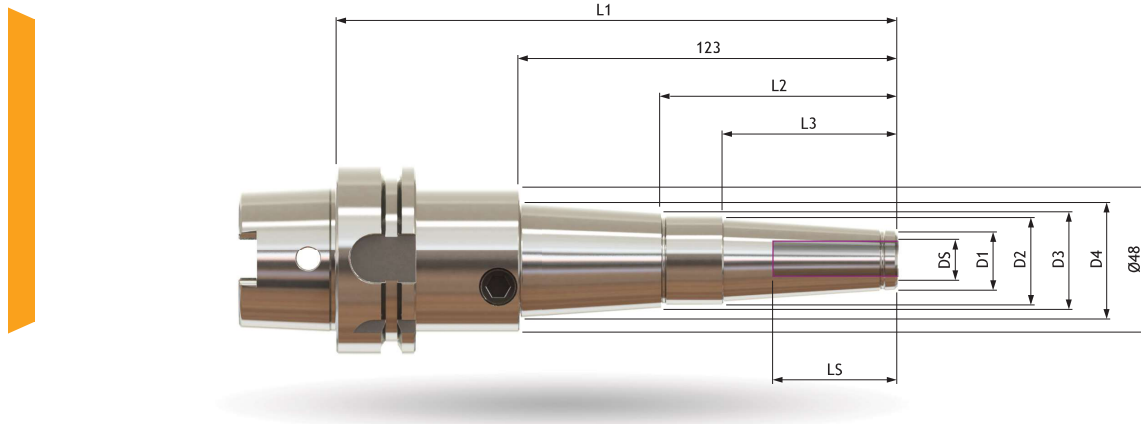


# HYDROCHUCKS

HSK-A

HCPK+



DS Ømm	Mount type.	D1 Ømm	D2 Ømm	D3 Ømm	D4 Ømm	L1 mm	L2 mm	L3 mm	L5 mm	Art.no
12	HSK-A63	20	30	32	40,5	197	76,8	57	44	54103+
	HSK-A63	20	30	32	40,5	237 - 515	76,8	57	44	▲
	HSK-A80	20	30	32	40,5	217	76,8	57	44	54113+
	HSK-A80	20	30	32	40,5	257 - 510	76,8	57	44	▲
	HSK-A100	20	30	32	40,5	230	76,8	57	44	54123+
	HSK-A100	20	30	32	40,5	270 - 500	76,8	57	44	▲
20	HSK-A63	32	39	42	50,5	197	74,8	55	52	54107+
	HSK-A63	32	39	42	50,5	237 - 515	74,8	55	52	▲
	HSK-A80	32	39	42	50,5	217	74,8	55	52	54117+
	HSK-A80	32	39	42	50,5	257 - 510	74,8	55	52	▲
	HSK-A100	32	39	42	50,5	230	74,8	55	52	54127+
	HSK-A100	32	39	42	50,5	270 - 500	74,8	55	52	▲

▲ = dimension compatible with reduction sleeve.

▲ = Specify art.no / L1 on order (L1 = length of your choice).

Choose your own length (L1) of HCPK+. Specify Art.no / L1 on order.

