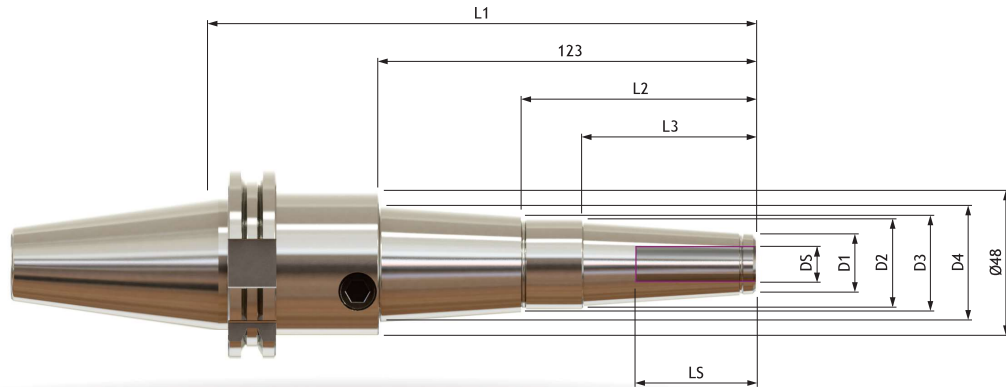


HYDROCHUCKS

ISO 7388 / DIN 69871

HCPK+



DS Ømm	Mount type.	D1 Ømm	D2 Ømm	D3 Ømm	D4 Ømm	L1 mm	L2 mm	L3 mm	L5 mm	Art.no
12 ▲	ISO 40	20	30	32	40,5	177	76,8	57	44	59183+
	ISO 40	20	30	32	40,5	217 - 480	76,8	57	44	▲
	ISO 50	20	30	32	40,5	177	76,8	57	44	59193+
	ISO 50	20	30	32	40,5	217 - 445	76,8	57	44	▲
20 ▲	ISO 40	32	39	42	50,5	177	74,8	55	52	59187+
	ISO 40	32	39	42	50,5	217 - 480	74,8	55	52	▲
	ISO 50	32	39	42	50,5	177	74,8	55	52	59197+
	ISO 50	32	39	42	50,5	214 - 445	74,8	55	52	▲

▲ = dimension compatible with reduction sleeve.

▲ = Specify art.no / L1 on order (L1 = length of your choice).

Choose your own length (L1) of HCPK+. Specify Art.no / L1 on order.

